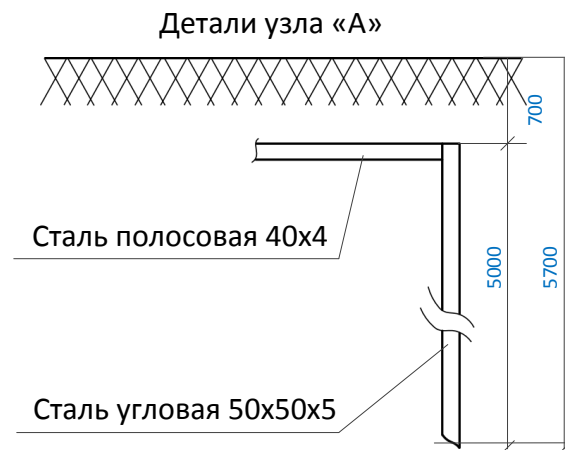
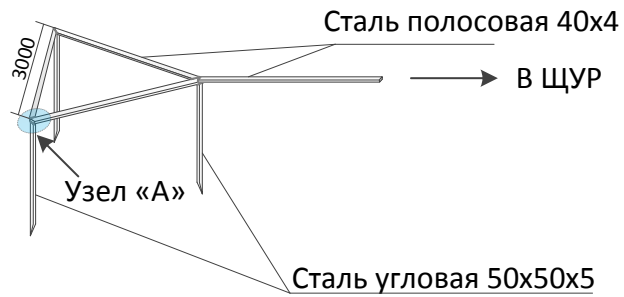
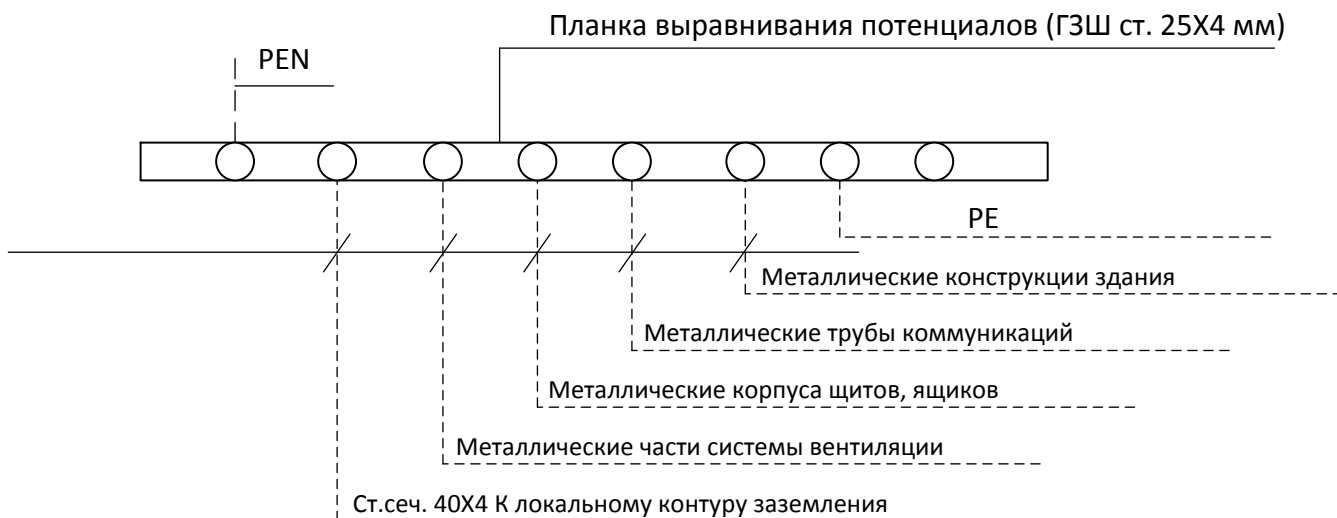


Контур заземления



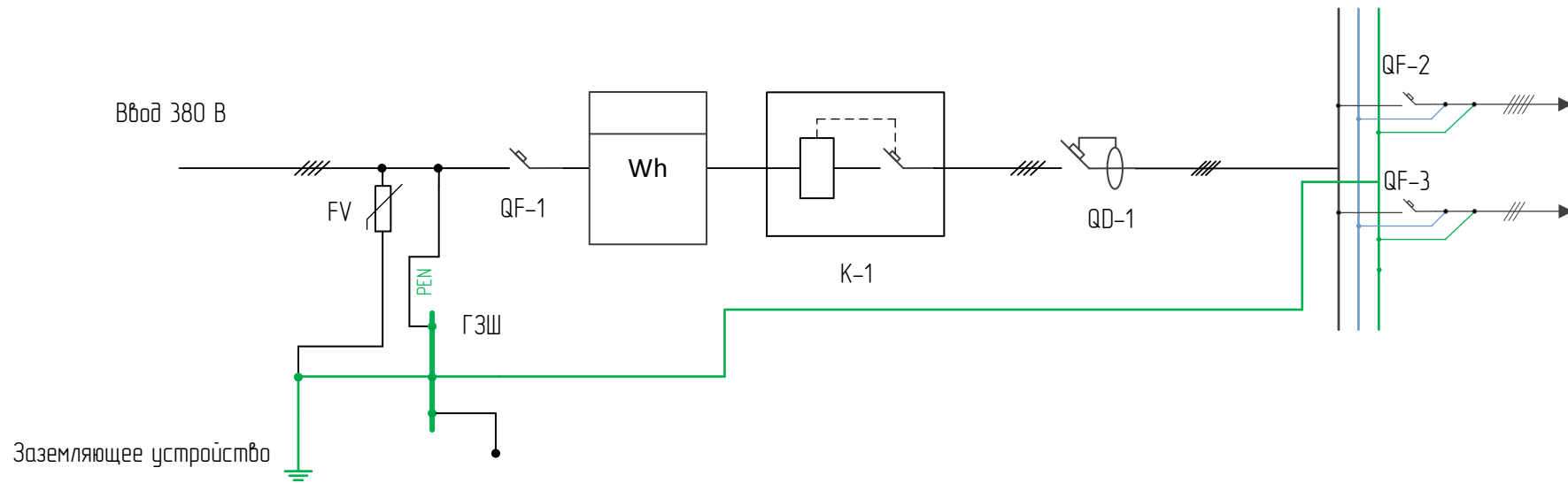
Изм.	Лист	№ докум.	Подп.	Дата				
Разраб.					Раздел 4	Стадия	Лист	Листов
Проверил						Р	4	6
					Контур заземления			

Схема выравнивания потенциалов



Изм.	Лист	№ докум.	Подп.	Дата				
Разраб.					Раздел 4	Стадия	Лист	Листов
Проверил						Р	5	6
					Схема выравнивания потенциалов			

Принципиальная схема электроснабжения



Изм.	Лист	№ докум.	Подп.	Дата				
Разраб.					Раздел 4	Стадия	Лист	Листов
Проверил						Р	6	6
					Принципиальная схема электроснабжения			

Представленные здесь материал носят *ознакомительный характер*. Мы не берем на себя какой-либо ответственности за некорректное применения данных материалов.

Каждый случай нужно рассматривать индивидуально, и правильно подбирать схемно-техническое решение.

Настоятельно рекомендуем Вам воспользоваться услугой заказа проекта, так как **типовых решений НЕ БЫВАЕТ!**